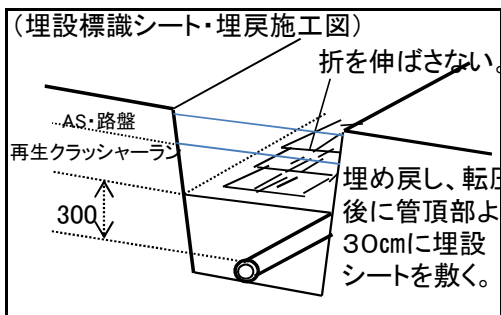


**各継手については、耐震性継手(ワンプッシュ式:インコア打ち込み型)を使用すること。**

○ メーター一次側は(公社)日本水道協会の認証製品であれば使用可能



管上30cmまでは再生砂、路盤までは再生クラッシャーランで埋め戻すこと。AS復旧は3cm以上の合材を敷設すること。

(施工上の注意)

- 二層ポリエチレン管(1種)を使用し、溶剤浸透防止スリーブをまくこと。挿し口部は面取りを行うこと。
- 中間検査(水圧テスト)は立会が必要。(工事写真に職員が入る必要あり)
- 水圧テストは0.75MPaで10分間放置(予圧0.75MPa 3分以上)0.65MPa以上あれば合格とする。水圧テストは、止水栓、分水栓を全開にし止水栓に水圧ポンプを取りつけること。
- 工事写真には工事名、水栓番号、施工場所、申請者名、取出管の管種・口径、引込管の管種・口径、施工業者名を記載した看板を一緒に撮影する。
- EF接合チェックシートを記入し竣工時、局に提出する。

2次側について

- 水圧、水量、水質は給水装置工事主任技術者の責任に於いて検査必要。残留塩素は、0.1mg/l以上必要
- 材料に関しては\*認証機関の認証製品であれば使用可能
- 施工に関しては主任技術者の責任施工。(後日の事故等についても)

\* 認証機関 (公社)日本水道協会  
(一財)日本ガス機器検査協会  
(一財)日本燃焼器具検査協会  
(一財)電気安全環境研究所